

FTGN-1110 FTGN-1111



DE Verstellbare Kurzhantel Flex 5.6kg
Gebrauchsanweisung.....2

FR Haltère court réglable Flex 5.6kg
Mode d'emploi8

EN Adjustable dumbbell Flex 5.6kg
Instruction for Use.....5

IT Manubrio regolabile Flex 5.6kg
Istruzioni per l'uso11



Swiss Development



Lesen Sie diese Gebrauchsanweisung sorgfältig durch, bewahren Sie sie für den späteren Gebrauch auf, machen Sie sie anderen Benutzern zugänglich und beachten Sie die Hinweise.



WARNUNG

- Das Gerät ist nur für den Einsatz im häuslichen/privaten Umfeld bestimmt, nicht im gewerblichen Bereich.
- Dieses Gerät kann von Kindern ab 8 Jahren und darüber sowie von Personen mit verringerten physischen sensorischen oder mentalen Fähigkeiten oder Mangel an Erfahrung und Wissen benutzt werden, wenn sie beaufsichtigt oder bezüglich des sicheren Gebrauchs des Gerätes unterwiesen wurden und die daraus resultierenden Gefahren verstehen.
- Kinder dürfen nicht mit dem Gerät spielen.
- Reinigungs- und Benutzer-Wartung dürfen nicht von Kindern ohne Beaufsichtigung durchgeführt werden.
- Sie dürfen das Gerät keinesfalls versuchen selbst zu reparieren, da sonst eine einwandfreie Funktion nicht mehr gewährleistet ist. Bei Nichtbeachtung erlischt die Garantie.
- Vor der Anwendung stellen Sie sicher, dass die Hantelscheiben gut miteinander verbunden sind. Stecken Sie keine Gegenstände zwischen den Gewichtsplatten.
- Vor der Anwendung überprüfen Sie bitte, dass die Hanteln nicht beschädigt
- sind. Benutzen Sie das Produkt nicht, wenn es beschädigt ist.
- Bevor Sie mit der Nutzung des Gerätes beginnen, sollten Sie durch Ihren Hausarzt klären, ob das Training für Sie aus gesundheitlicher Sicht geeignet ist.
- Personen mit Behinderungen müssen eine medizinische Genehmigung vorweisen und unter strenger Beobachtung stehen, wenn Sie jegliche Trainingsgeräte benutzen.
- Dieses Produkt ist nur zum Gebrauch in Innenräumen gedacht. Bitte benutzen Sie dieses Produkt nicht in öffentlich zugänglichen Plätzen.
- Das Produkt muss immer auf einem flachen Boden stehen.
- Das Gewicht der Hanteln kann nur verstellt werden, wenn die Hanteln in den Ablagen liegen.
- Tragen Sie bei der Benutzung keine lose bzw. weite Kleidung, sondern geeignete Sportbekleidung und Schuhe.
- Wählen Sie immer das gleiche Gewicht für beide Hantelseiten.
- Bitte befolgen Sie die Anweisungen der Anleitung zur Benutzung des Produktes.
- Bitte wärmen Sie sich vor jedem Training auf. Beachten Sie, dass exzessives Training Ihre Gesundheit ernsthaft gefährden kann. Sobald Sie Anzeichen von Schwäche, Übelkeit, Schwindelgefühle, Schmerzen, Atemnot oder andere abnormale Symptome erkennen, brechen Sie Ihr Training sofort ab und konsultieren Sie im Notfall Ihren Hausarzt.

Sehr geehrte Kundin, sehr geehrter Kunde,

wir freuen uns, dass Sie sich für ein Produkt unseres Sortimentes entschieden haben. Unser Name steht für hochwertige und eingehend geprüfte Qualitätsprodukte aus den Bereichen Fitness und Wellness.

Mit freundlicher Empfehlung,

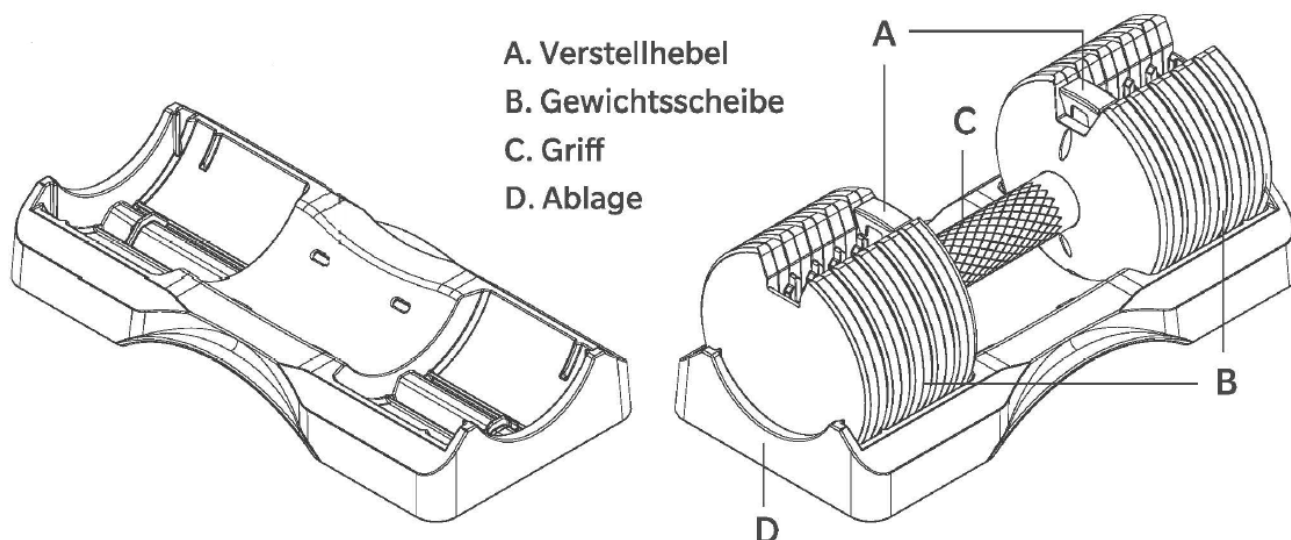
Ihr Fitagon Team

Einleitung

Vielen Dank, dass Sie die Fitagon verstellbare Kurzhantel Flex gekauft haben. Mit dieser Hantel können Sie schnell und einfach zwischen 5 verschiedenen Gewichtseinstellungen wählen. Da sich das Gewicht kinderleicht einstellen lässt, ist dieses Produkt sowohl für Neueinsteiger als auch Trainingsprofis perfekt geeignet. Bitte lesen Sie diese Anleitung vor der ersten Benutzung aufmerksam durch. Bei Fragen kontaktieren Sie uns unverzüglich.

Anteilung

- Um das gewünschte Gewicht (B) auszuwählen, stellen Sie bitte sicher, dass die Verstellhebel (A) nach oben zeigen und die Hantel gerade nach unten auf der Ablage steht.
- Heben Sie den Verstellhebel (A) an und schieben Sie ihn, bis er auf die gewünschte Hantelscheibe (B) ausgerichtet ist und senken Sie ihn danach ab.
- Bitte bewegen Sie den Verstellhebel (A) etwas nach vorne und hinten, um sicherzustellen, dass er vollständig arretiert ist.
- Wiederholen Sie diesen Schritt auf der anderen Seite.



Spezifikationen

Verstellbare Hantel	
Hantelgewicht	12.5lb (5.6kg)
Grösse der Ablage(LxBxH)	330x155x130mm
Material	Aluminium, Stahl, Nylon, PP, ABS
Verpackungsgewicht	14.5lb (6.6kg)
Garantie	2 Jahr

Garantie und Service

Die Fitagon GmbH, Technoparkstrasse 1, CH-8406 Winterthur gewährt unter den nachstehenden Voraussetzungen und in dem nachfolgend beschriebenen Umfang eine Garantie für dieses Produkt.

Die nachstehenden Garantiebedingungen lassen die gesetzlichen Gewährleistungsverpflichtungen des Verkäufers aus dem Kaufvertrag mit dem Käufer unberührt. Die Garantie gilt ausserdem unbeschadet zwingender gesetzlicher Haftungs Vorschriften.

Fitagon garantiert die mangelfreie Funktionstüchtigkeit und die Vollständigkeit dieses Produktes. Die Garantiezeit beträgt 2 Jahre ab Beginn des Kaufes des neuen, ungebrauchten Produktes durch den Käufer.

Diese Garantie gilt nur für Produkte, die der Käufer als Verbraucher erworben hat und ausschliesslich zu persönlichen Zwecken im Rahmen des häuslichen Gebrauchs verwendet. Es gilt schweizerisches Recht.

Falls sich dieses Produkt während der Garantiezeit als unvollständig oder in der Funktionstüchtigkeit als mangelhaft gemäss den nachfolgenden Bestimmungen erweist, wird Fitagon gemäss diesen Garantiebedingungen eine kostenfreie Ersatzlieferung oder Reparatur durchführen.

Wenn der Käufer einen Garantiefall melden möchte, wendet er sich zunächst an den Fitagon Kundendienst:

Fitagon GmbH

Mail: info@fitagon.ch

Tel: +41 52 202 57 70

Der Käufer erhält dann nähere Informationen zur Abwicklung des Garantiefalls, z.B. wohin er das Produkt kostenfrei senden kann und welche Unterlagen erforderlich sind.

Eine Inanspruchnahme der Garantie kommt nur in Betracht, wenn der Käufer

- eine Rechnungskopie/Kaufquittung und
- das Original-Produkt

Fitagon oder einem autorisierten Fitagon Partner vorlegen kann.

Ausdrücklich ausgenommen von dieser Garantie sind:

- Verschleiss, der auf normalem Gebrauch oder Verbrauch des Produktes beruht;
- zu diesem Produkt mitgelieferte Zubehörteile, die sich bei sachgemässem Gebrauch abnutzen bzw. verbraucht werden (z.B. Batterien, Akkus, Manschetten, Dichtungen, Elektroden, Leuchtmittel, Aufsätze, Inhalatorzubehör);
- Produkte, die unsachgemäss und/oder entgegen den Bestimmungen der Bedienungsanleitung verwendet, gereinigt, gelagert oder gewartet wurden sowie Produkte, die vom Käufer oder nicht von Fitagon geöffnet, repariert oder umgebaut wurden;
- Schäden, die auf dem Transportweg zwischen Hersteller und Kunde bzw. zwischen Servicecenter und Kunde entstehen;
- Produkte, die als 2.Wahl-Artikel oder als gebrauchte Artikel gekauft wurden;
- Folgeschäden, welche auf einem Mangel dieses Produktes beruhen (es können für diesen Fall jedoch Ansprüche aus Produkthaftung oder aus anderen zwingenden gesetzlichen Haftungsbestimmungen bestehen).

Reparaturen oder ein Komplettaustausch verlängern in keinem Fall die Garantiezeit.

ENGLISH



Read these instructions for use carefully and keep them for future reference. Please keep them for later use, make them available to other users and follow the instructions.



WARNING

- The appliance is intended for domestic/private use only, not for commercial use.
- This appliance can be used by children aged from 8 years and above and persons with reduced physical, sensory or mental capabilities or lack of experience and knowledge if they have been given supervision or instruction concerning use of the appliance in a safe way and understand the hazards involved.
- Children must not play with the appliance.
- Cleaning and user maintenance must not be carried out by children without supervision.
- Under no circumstances should you attempt to repair the appliance yourself, as otherwise it will no longer function properly. Failure to do so will invalidate the warranty.
- Before use, make sure that the weight plates are securely connected to each other. Do not insert any objects between the weight plates.
- Before use, please check that the dumbbells are not damaged.
- damaged. Do not use the product if it is damaged.
- Before you start using the device, you should check with your family doctor whether the training is suitable for you from a health point of view.
- Persons with disabilities must have medical clearance and be under close supervision when using any exercise equipment.
- This product is intended for indoor use only. Please do not use this product in publicly accessible areas.
- The product must always be placed on a flat floor.
- The weight of the dumbbells can only be adjusted when the dumbbells are in the racks.
- Do not wear loose or baggy clothing when using the product. suitable sportswear and shoes.
- Always select the same weight for both sides of the dumbbells.
- Please follow the instructions in the manual for using the product.
- Please warm up before each workout. Please note that excessive training can seriously endanger your health. As soon as you recognize signs of weakness, nausea, dizziness, pain, shortness of breath or other abnormal symptoms, stop your training immediately and consult your family doctor in an emergency.

Dear customer,

We are delighted that you have chosen a product from our range. Our name stands for high-quality and thoroughly tested fitness and wellness products.

With kind recommendation,

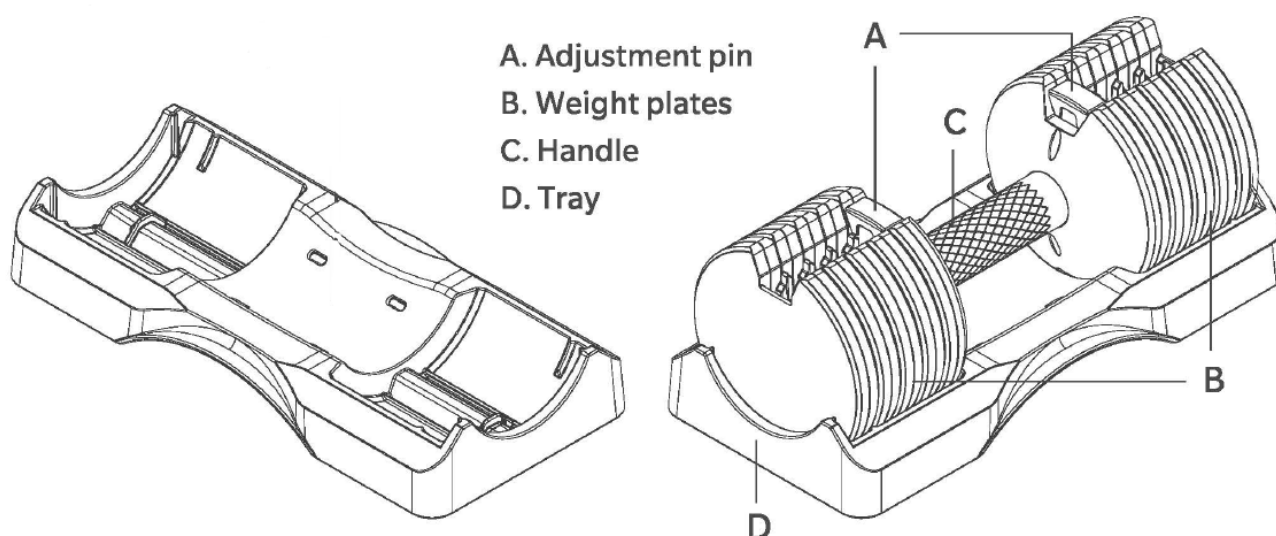
Your Fitagon team

Introduction

Thank you for purchasing the Fitagon Adjustable Dumbbell Flex. With this dumbbell you can quickly and easily choose between 5 different weight settings. Because the weight is so easy to adjust, this product is perfect for both beginners and training professionals. Please read these instructions carefully before using this product for the first time. If you have any questions, please contact us immediately.

Instructions

- To select the desired weight (B), please ensure that the adjustment levers (A) are pointing upwards and the barbell is straight down on the rack.
- Lift the adjustment lever (A) and slide it until it is aligned with the desired weight plate (B) and then lower it.
- Please move the adjustment lever (A) slightly forwards and backwards to ensure that it is fully locked.
- Repeat this step on the other side.



Specifications

	Adjustable dumbbell	Tray
Weight	12.5lb (5.6kg)	0.5lb (0.2kg)
Size(LxWxH)	330 x155 x130mm (including tray)	
Material	Aluminum, Steel, PP, Nylon, ABS	
G.W	14.5lb (6.6kg)	
Warranty	2 year	

Warranty and service

Fitagon GmbH, Technoparkstrasse 1, CH-8406 Winterthur grants a warranty for this product under the following conditions and to the extent described below.

The following warranty conditions do not affect the seller's statutory warranty obligations arising from the purchase contract with the buyer. The guarantee also applies without prejudice to mandatory statutory liability provisions.

Fitagon guarantees the faultless functionality and completeness of this product. The warranty period is 2 years from the date of purchase of the new, unused product by the buyer.

This warranty only applies to products purchased by the buyer as a consumer and used exclusively for personal purposes within the scope of domestic use. Swiss law applies.

If, during the warranty period, this product proves to be incomplete or defective in function in accordance with the following provisions, Fitagon will provide a replacement delivery or repair free of charge in accordance with these warranty conditions.

If the buyer wishes to report a warranty claim, they should first contact Fitagon Customer Service:

Fitagon GmbH

Mail: info@fitagon.ch

Tel: +41 52 202 57 70

The buyer will then receive more detailed information on how to handle the warranty claim, e.g. where to send the product free of charge and which documents are required.

A claim under the guarantee can only be considered if the buyer provides

- a copy of the invoice/purchase receipt and
 - the original product
- to Fitagon or an authorized Fitagon partner.

Expressly excluded from this guarantee are

- Wear and tear resulting from normal use or consumption of the product;
- Accessories supplied with this product that wear out or become damaged during normal use. are consumed (e.g. batteries, rechargeable batteries, cuffs, seals, electrodes, illuminants, attachments, inhaler accessories);
- Products that are used improperly and/or contrary to the provisions of the operating instructions have been used, cleaned, stored or maintained, as well as products that have been used, cleaned, stored or maintained by the buyer or not by Fitagon have been opened, repaired or converted;
- Damage that occurs during transport between the manufacturer and the customer or between the service center and the customer;
- Products that were purchased as 2nd hand items or as used items;
- consequential damage resulting from a defect in this product (however, in this case claims arising from product liability or other mandatory statutory liability provisions exist).

Repairs or a complete replacement do not extend the warranty period under any circumstances.



Lisez attentivement ce mode d'emploi et conservez-le pour une consultation ultérieure. Les utilisateurs doivent être conscients de la nécessité de conserver leurs données pour une utilisation ultérieure, de les mettre à la disposition d'autres utilisateurs et de respecter les consignes.

AVERTISSEMENT

- L'appareil est destiné uniquement à une utilisation domestique/privée, et non à une utilisation commerciale.
- Cet appareil peut être utilisé par des enfants âgés de 8 ans et plus, ainsi que par des personnes dont les capacités physiques sensorielles ou mentales sont réduites ou qui manquent d'expérience et de connaissances, à condition qu'elles soient surveillées ou qu'elles aient reçu des instructions concernant l'utilisation sûre de l'appareil et qu'elles comprennent les risques qui en découlent.
- Les enfants ne doivent pas jouer avec l'appareil.
- Le nettoyage et l'entretien par l'utilisateur ne doivent pas être effectués par des enfants sans surveillance.
- Vous ne devez en aucun cas essayer de réparer vous-même l'appareil, sinon son bon fonctionnement n'est plus garanti. Le non-respect de cette consigne annule la garantie.
- Avant l'utilisation, assurez-vous que les disques d'haltères sont bien reliés entre eux. N'insérez pas d'objets entre les plaques de poids.
- Avant l'utilisation, vérifiez que les haltères ne sont pas endommagés.
- N'utilisez pas le produit s'il est endommagé.
- Avant de commencer à utiliser l'appareil, vous devez vérifier auprès de votre médecin de famille si l'entraînement vous convient du point de vue de votre santé.
- Les personnes handicapées doivent obtenir une autorisation médicale et être étroitement surveillées lorsqu'elles utilisent un appareil d'entraînement quelconque.
- Ce produit est destiné à être utilisé uniquement à l'intérieur. Veuillez ne pas utiliser ce produit dans des endroits accessibles au public.
- Le produit doit toujours être posé sur un sol plat.
- Le poids des haltères ne peut être ajusté que lorsque les haltères sont placés sur les étagères.
- Lors de l'utilisation, ne portez pas de vêtements amples, mais des vêtements de sport appropriés.
- Choisissez toujours le même poids pour les deux côtés des haltères.
- Veuillez suivre les instructions du mode d'emploi pour l'utilisation du produit.
- Veuillez vous échauffer avant chaque entraînement. N'oubliez pas qu'un entraînement excessif peut sérieusement mettre votre santé en danger. Dès que vous constatez des signes de faiblesse, des nausées, des vertiges, des douleurs, des difficultés respiratoires ou tout autre symptôme anormal, arrêtez immédiatement votre entraînement et

Chère cliente, cher client,

nous sommes heureux que vous ayez choisi un produit de notre gamme. Notre nom est synonyme de pour des produits de qualité supérieure et testés de manière approfondie dans les domaines du fitness et du bien-être.

Avec mes compliments,

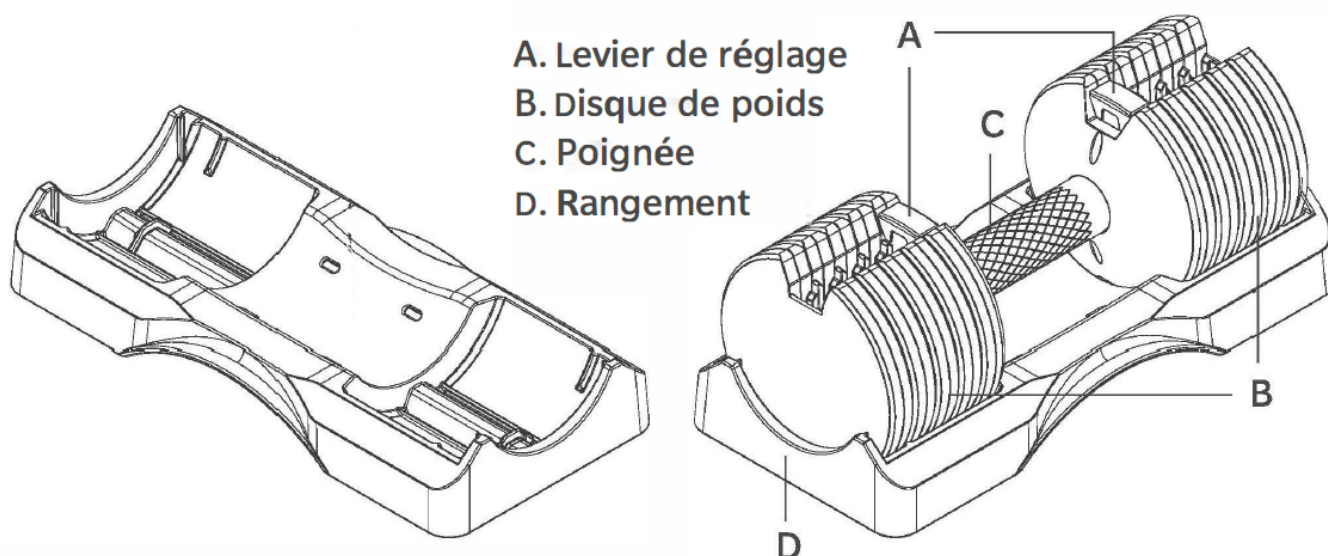
Votre équipe Fitagon

Introduction

Nous vous remercions d'avoir acheté l'haltère court réglable Flex de Fitagon. Avec cet haltère, vous pouvez choisir rapidement et facilement entre 5 réglages de poids différents. Comme le réglage du poids est un jeu d'enfant, ce produit est parfaitement adapté aux débutants comme aux professionnels de l'entraînement. Veuillez lire attentivement ce mode d'emploi avant la première utilisation. Si vous avez des questions, contactez-nous immédiatement.

Division

- Pour sélectionner le poids souhaité (B), veuillez vous assurer que les leviers de réglage (A) sont orientés vers le haut et que l'haltère se trouve bien droit vers le bas sur le plateau.
- Soulevez le levier de réglage (A) et faites-le glisser jusqu'à ce qu'il soit aligné avec le disque d'haltères (B) souhaité, puis abaissez-le.
- Veuillez déplacer le levier de réglage (A) légèrement vers l'avant et vers l'arrière afin de vous assurer qu'il est complètement bloqué.
- Répétez cette étape de l'autre côté.



Spécifications

Haltère réglable	
Poids de l'haltère	12.5lb (5.6kg)
Dimensions du plateau	330x155x130mm
Matériau	Aluminium, Acier, Nylon, PP, ABS
Poids de l'emballage	14.5lb (6.6kg)
Garantie	2 Année

Garantie et service

Fitagon GmbH, Technoparkstrasse 1, CH-8406 Winterthur accorde une garantie pour ce produit dans les conditions et l'étendue décrites ci-dessous.

Les conditions de garantie ci-après n'affectent pas les obligations de garantie légales du vendeur découlant du contrat de vente avec l'acheteur. En outre, la garantie s'applique sans préjudice des dispositions légales obligatoires en matière de responsabilité.

Fitagon garantit le fonctionnement sans défaut et l'intégralité de ce produit. La durée de la garantie est de 2 ans à compter du début de l'achat du produit neuf et non utilisé par l'acheteur.

Cette garantie s'applique uniquement aux produits achetés par l'acheteur en tant que consommateur et utilisés exclusivement à des fins personnelles dans le cadre d'un usage domestique. Le droit suisse est applicable.

Si, pendant la période de garantie, ce produit s'avère incomplet ou défectueux dans son fonctionnement conformément aux dispositions ci-dessous, Fitagon procédera à son remplacement ou à sa réparation sans frais, conformément aux présentes conditions de garantie.

**Si l'acheteur souhaite signaler un cas de garantie, il doit d'abord s'adresser au service clientèle de Fitagon :
Fitagon GmbH**

Courrier électronique : info@fitagon.ch

Tél : +41 52 202 57 70

L'acheteur reçoit alors des informations plus détaillées sur le traitement du cas de garantie, par exemple où il peut envoyer le produit sans frais et quels documents sont nécessaires.

Un recours à la garantie ne peut être envisagé que si l'acheteur

- une copie de la facture/reçu d'achat et
- le produit original

Fitagon ou un partenaire Fitagon agréé.

Sont expressément exclus de cette garantie

- l'usure due à l'utilisation ou à la consommation normale du produit
- les accessoires fournis avec ce produit qui s'usent ou se détériorent dans le cadre d'une utilisation appropriée sont consommés (p. ex. piles, accumulateurs, manchons, joints, électrodes, ampoules, embouts, accessoires pour inhalateurs) ;
- les produits utilisés de manière incorrecte et/ou contraire aux dispositions du mode d'emploi ont été utilisés, nettoyés, stockés ou entretenus, ainsi que les produits utilisés par l'acheteur ou non par Fitagon ont été ouverts, réparés ou transformés ;
- les dommages survenus lors du transport entre le fabricant et le client ou entre le centre de service et client ;
- Produits achetés comme articles de 2e choix ou d'occasion ;
- les dommages indirects résultant d'un défaut de ce produit (dans ce cas, il est toutefois possible que des dommages soient causés par un défaut de ce produit).

les droits découlant de la responsabilité du fait des produits ou d'autres dispositions légales contraignantes en matière de responsabilité existent).

Les réparations ou l'échange complet ne prolongent en aucun cas la durée de la garantie.



Leggere attentamente le presenti istruzioni per l'uso e conservarle per future consultazioni. Conservateli per un uso successivo, metteteli a disposizione di altri utenti e seguite le istruzioni.

ATTENZIONE

- - L'apparecchio è destinato esclusivamente all'uso domestico/privato e non all'uso commerciale.
- - Questo apparecchio può essere utilizzato da bambini a partire dagli 8 anni di età e da persone con ridotte capacità fisiche, sensoriali o mentali o con mancanza di esperienza e conoscenza, a condizione che abbiano ricevuto supervisione o istruzioni sull'uso dell'apparecchio in modo sicuro e che comprendano i rischi connessi.
- - I bambini non devono giocare con l'apparecchio.
- - La pulizia e la manutenzione da parte dell'utente non devono essere eseguite da bambini senza supervisione.
- - In nessun caso si può tentare di riparare l'apparecchio da soli, altrimenti non funzionerà più correttamente. In caso contrario, la garanzia decade.
- - Prima dell'uso, accertarsi che i dischi dei pesi siano saldamente collegati tra loro. Non inserire alcun oggetto tra le piastre pesi.
- - Prima dell'uso, verificare che le piastre pesi non siano danneggiate.
- - danneggiati. Non utilizzare il prodotto se è danneggiato.
- - Prima di iniziare a utilizzare l'apparecchio, è necessario verificare con il proprio medico di base se l'allenamento è adatto alla propria persona dal punto di vista della salute.
- - Le persone con disabilità devono avere un'autorizzazione medica e devono essere sottoposte a una stretta sorveglianza quando utilizzano un attrezzo ginnico.
- - Questo prodotto è destinato esclusivamente all'uso interno. Non utilizzare il prodotto in aree accessibili al pubblico.
- - Il prodotto deve essere sempre posizionato su un pavimento piano.
- - Il peso dei manubri può essere regolato solo quando i manubri sono inseriti nelle rastrelliere.
- - Durante l'utilizzo del prodotto non indossare indumenti larghi o a sacchetto.
- abbigliamento sportivo e scarpe adatte.
- - Selezionare sempre lo stesso peso per entrambi i lati dei manubri.
- - Seguire le istruzioni del manuale per l'uso del prodotto.
- - Riscaldarsi prima di ogni allenamento. Si ricorda che un allenamento eccessivo può compromettere seriamente la salute. Non appena si avvertono segni di debolezza, nausea, vertigini, dolore, mancanza di respiro o altri sintomi anomali, interrompere immediatamente l'allenamento e consultare il proprio medico di famiglia in caso di

Gentile cliente,

Siamo lieti che abbiate scelto un prodotto della nostra gamma. Il nostro nome è sinonimo di prodotti di fitness e benessere di alta qualità e accuratamente testati.

Con gentile raccomandazione,

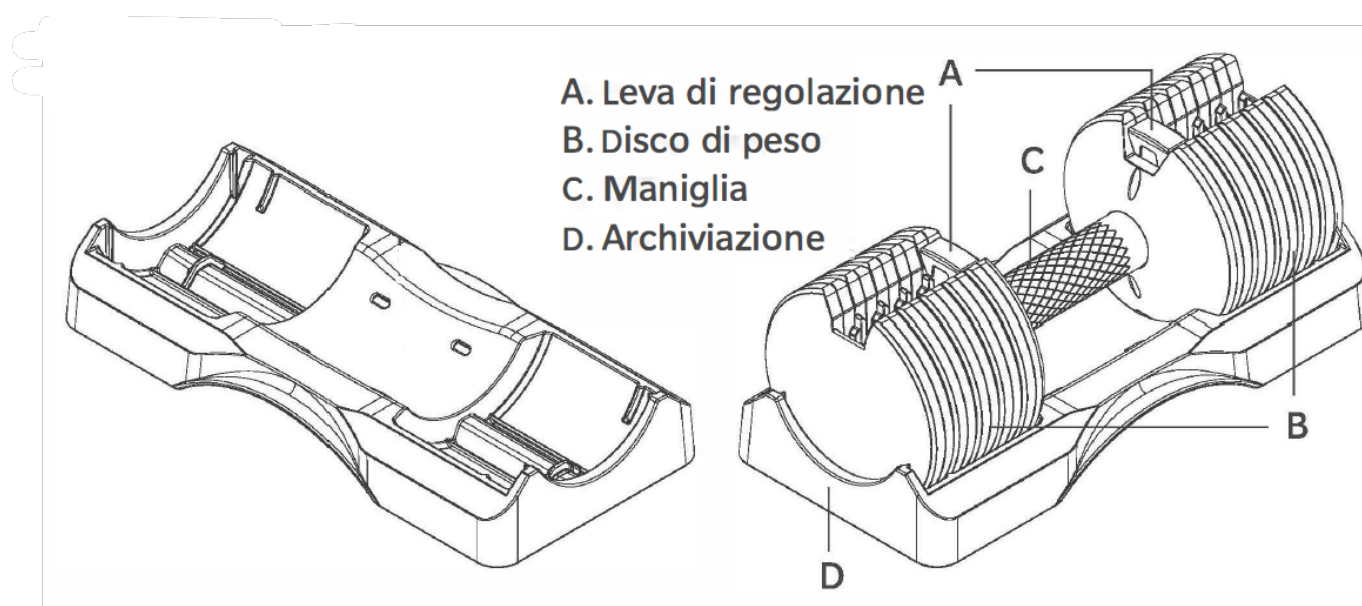
Il vostro team Fitagon

Introduzione

Grazie per aver acquistato il manubrio regolabile Fitagon Flex. Con questo manubrio è possibile scegliere rapidamente e facilmente tra 5 diverse impostazioni di peso. Grazie alla facilità di regolazione del peso, questo prodotto è perfetto sia per i principianti che per i professionisti dell'allenamento. Leggere attentamente le istruzioni prima di utilizzare il prodotto per la prima volta. Se avete domande, contattateci immediatamente.

Istruzioni per l'uso

- Per selezionare il peso desiderato (B), assicurarsi che le leve di regolazione (A) siano rivolte verso l'alto e che il bilanciere sia dritto sul rack.
- Sollevare la leva di regolazione (A) e farla scorrere fino ad allinearla con il piatto del peso desiderato (B), quindi abbassarla.
- Muovere leggermente la leva di regolazione (A) in avanti e indietro per assicurarsi che sia completamente bloccata.
- Ripetere questa operazione sull'altro lato.



Specifiche tecniche

Manubrio regolabile	
Peso del manubrio	12.5lb (5.6kg)
Dimensioni dello scaffale	330x155x130mm
Materiale	Aluminio, Acciaio, Nylon, PP, ABS
Peso dell'imballaggio	14.5lb (6.6kg)
Garanzia	2 Anno

Garanzia e assistenza

Fitagon GmbH, Technoparkstrasse 1, CH-8406 Winterthur concede una garanzia per questo prodotto alle seguenti condizioni e nella misura descritta di seguito.

Le seguenti condizioni di garanzia non pregiudicano gli obblighi di garanzia legale del venditore derivanti dal contratto di acquisto con l'acquirente. La garanzia si applica anche senza pregiudizio delle disposizioni di legge obbligatorie in materia di responsabilità.

Fitagon garantisce la perfetta funzionalità e completezza di questo prodotto. Il periodo di garanzia è di 2 anni dalla data di acquisto del prodotto nuovo e non utilizzato da parte dell'acquirente.

La presente garanzia si applica solo ai prodotti acquistati dall'acquirente in qualità di consumatore e utilizzati esclusivamente per scopi personali nell'ambito dell'uso domestico. Si applica il diritto svizzero.

Se, durante il periodo di garanzia, questo prodotto dovesse risultare incompleto o difettoso nel funzionamento in conformità alle seguenti disposizioni, Fitagon provvederà a una fornitura sostitutiva o a una riparazione gratuita in conformità alle presenti condizioni di garanzia.

Se l'acquirente desidera segnalare un reclamo in garanzia, deve prima contattare il Servizio Clienti Fitagon:

Fitagon GmbH

Mail: info@fitagon.ch

Tel: +41 52 202 57 70

L'acquirente riceverà quindi informazioni più dettagliate su come gestire la richiesta di garanzia, ad esempio dove inviare il prodotto gratuitamente e quali documenti sono necessari.

Una richiesta di garanzia può essere presa in considerazione solo se l'acquirente

- copia della fattura/ricevuta d'acquisto e
- il prodotto originale

Fitagon o un partner autorizzato Fitagon.

Sono espressamente esclusi da questa garanzia

- Usura dovuta al normale utilizzo o consumo del prodotto;
- Gli accessori forniti con questo prodotto si usurano o si danneggiano durante il normale utilizzo. sono consumati (ad esempio batterie, batterie ricaricabili, bracciali, guarnizioni, elettrodi, illuminanti, attacchi), accessori per inalatori);
- Prodotti utilizzati in modo improprio e/o contrario alle disposizioni delle istruzioni per l'uso. sono stati utilizzati, puliti, immagazzinati o sottoposti a manutenzione, così come i prodotti che sono stati utilizzati, puliti, immagazzinati o sottoposti a manutenzione dall'acquirente o non dall'acquirente. Fitagon sono stati aperti, riparati o convertiti;
- I danni che si verificano durante il trasporto tra il produttore e il cliente o tra il centro di assistenza e il cliente stesso. cliente;
- Prodotti acquistati come articoli di seconda scelta o come articoli usati;
- danni conseguenti derivanti da un difetto di questo prodotto (tuttavia, in questo caso

Richieste di risarcimento derivanti dalla responsabilità per danno da prodotto o da altre disposizioni di legge obbligatorie in materia di responsabilità civile esistono).

Le riparazioni o la sostituzione completa non prolungano in alcun caso il periodo di garanzia.

